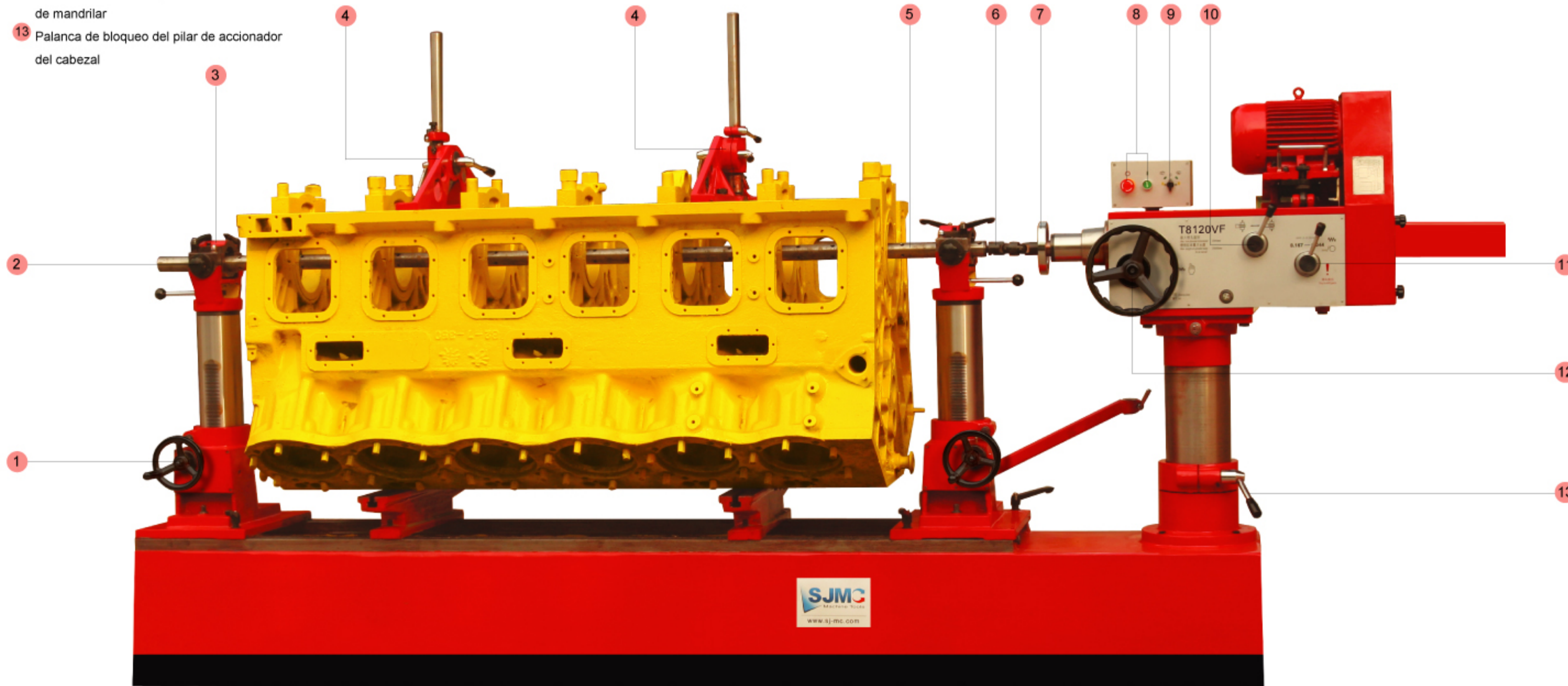
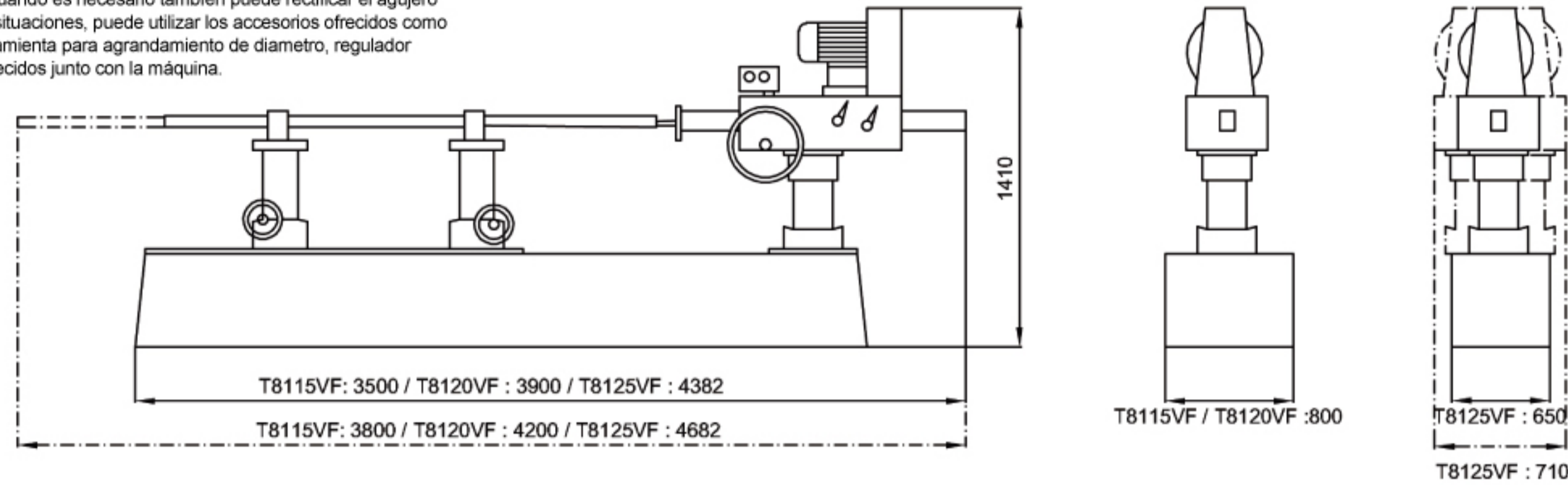


T8115VF/T8120VF/T8125VF

Máquina Barrenadora de bancadas y de ejes de leva

Esté modelo de máquina que puede reparar herramientas mecánicas con alta precisión y eficacia. Puede ser usada para rectificar bancadas en motores de automóviles, tractores, cruceros y generadores. Cuando es necesario también puede rectificar el agujero central de la rueda volante y agujero del asiento del eje central; Y en estas situaciones, puede utilizar los accesorios ofrecidos como centradores, accesorios de medición de calibres, barra de soporte fija, herramienta para agrandamiento de diámetro, regulador preciso de herramienta de mandriladora y artefacto para seccionar; Son ofrecidos junto con la máquina.

- 1 Volante de ajustación vertical del pilar de la barra de medrilar
- 2 Perilla de ajustación horizontal de la barra de mandrilar
- 3 Cojinete de Modelo bisagra
- 4 Soporte central de la barra de mandrilar
- 5 Barra de mandrilar
- 6 Cardán
- 7 Volante de rotación manual de la barra de mandrilar
- 8 Botón de arranque y parada
- 9 Interruptor de conversión/invertimiento de dirección
- 10 Palanca de control de movimiento hacia adelante y atrás
- 11 Palanca de control para preprogramar la alimentación automática de velocidad.
- 12 Volante de avance rapido manual de velocidad de la barra de mandrilar
- 13 Palanca de bloqueo del pilar de accionador del cabezal



Especificaciones técnicas

Modelo	T8115VF	T8120VF	T8125VF
Rango de diámetro del agujero para mandrilar	Φ 36- Φ 150 mm	Φ 36- Φ 200 mm	Φ 28- Φ 225 mm
Máxima longitud de pieza de trabajo	1600 mm	2000 mm	2250 mm
Máxima elongación del eje principal	300 mm	300 mm	300 mm
Velocidad de rotación del eje principal(continuo)	30-500 rpm	30-500 rpm	I: 30-500 rpm II: 93-467 rpm
Avance longitudinal de mandrilar	044,0.167 mm/r	044,0.167 mm/r	43; 0.085; 0.125 mm/r
Potencia del motor	0.75/1.1 Kw	0.75/1.1 Kw	1.5 Kw
Dimensiones(L×W×H)	3500×800×1500 mm	3500×800×1500 mm	4382×650×1420 mm
Dimensiones del embalaje(L×W×H)	3650×1000×1600 mm	4040×1020×1600 mm	4040×1020×1700 mm
N.W./G.W.	1900/2200 Kg	2200/2500 Kg	2200/2500 Kg

Accesorios



Dispositivo sujetador de motores



Manga centradora

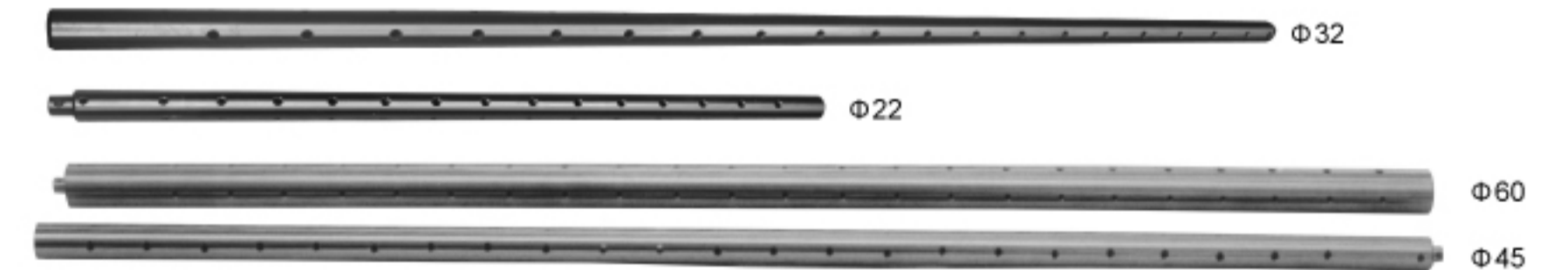


Manga de mandrinado & extensión de eje



Micrometro de medida & cuchillas de mandrinado

Barra de mandrinado



Barra de mandrinado standard T8120VF :

Barra de mandrinado Φ 32, Φ 45, Φ 60

Barra de medrilar opcional T8120VF :

Barra de mandrinado Φ 22

Barra de mandrinado standard T8115VF :

Barra de mandrinado Φ 32, Φ 45

Barra opcional de mandrinado T8115VF :

Barra de mandrinado Φ 22, Φ 60

Todas las barras de mandrilar :

barra de medrilar de Φ 22, Φ 26 , Φ 30 , Φ 32, Φ 37, Φ 40, Φ 45, Φ 50, Φ 60