

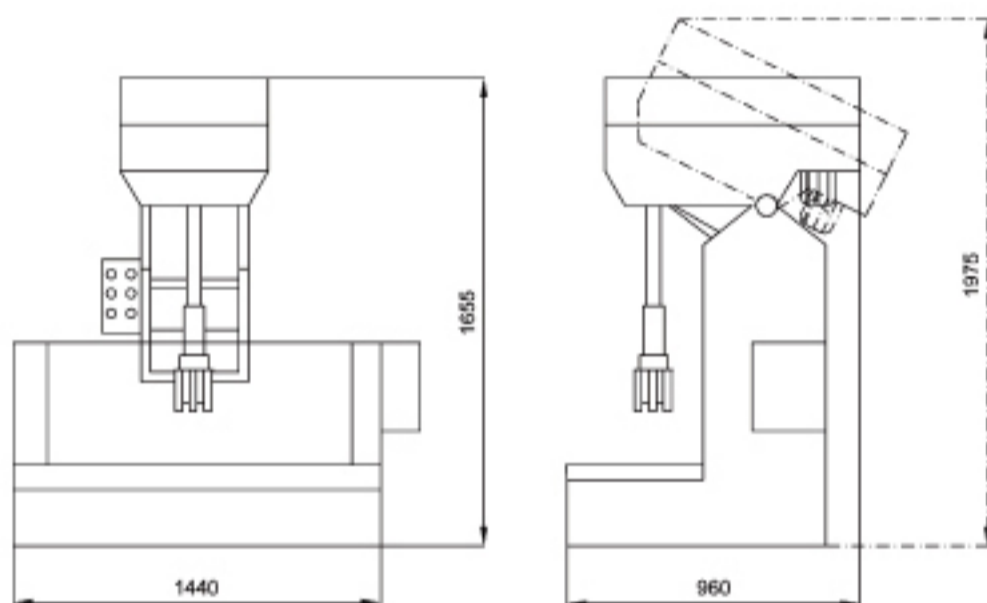
# 3M9814A

## Máquina bruñidora de cilindros

Se usa principalmente para rectificar y pulir cilindros de diámetros de 40 a 140 de motores de automóviles y tractores. La máquina de tamaño compacto, liviano, se puede colocar verticalmente y fácil de manejar. Con dinámica de subida y bajada hidráulicamente y fácil de ajustar su movimiento. Puede empezar a operar el cilindro después de su rectificación, previo centralizado para garantizar su precisión.

### Especificaciones técnicas

Modelo	Unidad	3M9814A
Diametro de rectificación y pulimentación del agujero	mm	Φ 40- Φ 140
Máxima hondura de rectificación y pulimentación	mm	320
Velocidad de rotación	r/min	128;240
Ruta vertical de la broca	mm	720
Velocidad de subida y bajada del eje (continuo)	m/min	0-10
Potencia del motor de la broca	kg	0.75
Dimensiones(L×W×H)	mm	1440×960×1655
Dimensiones del embalaje(L×W×H)	mm	1800×1140×1280
N.W./G.W.	kg	510/680



Accesorios standard:



HR41D  
(Φ 39-Φ 66mm)



HR70D  
(Φ 66-Φ 140mm)

Accesorios opcional:



sujetador de motores en V

